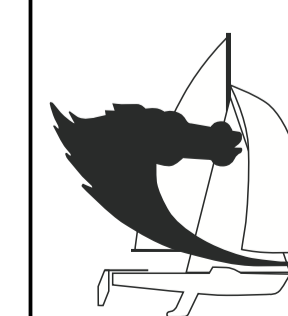


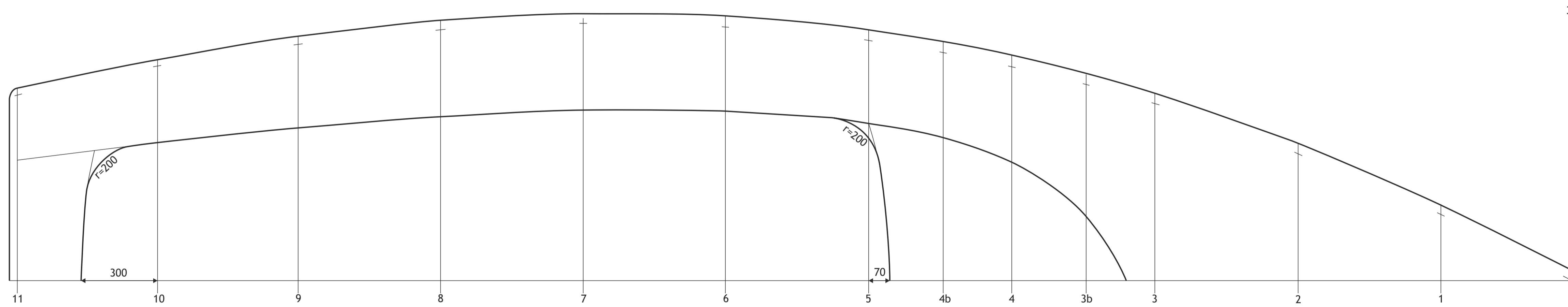
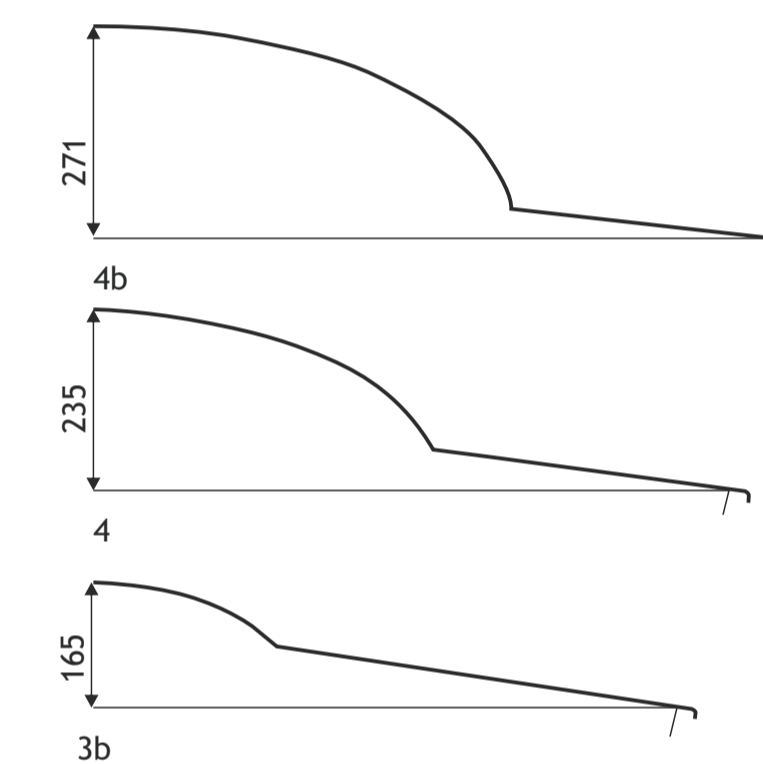
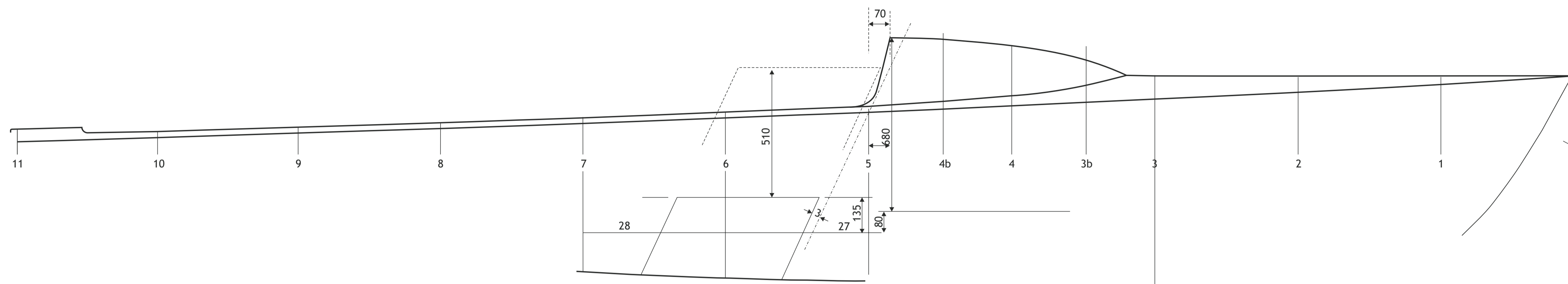
alle maten in mm

BLAD 1; Lijnenplan romp SAILHORSE
 behorende bij „Klassenvoorschriften Nationale Sailhorseklasse“



SAILHORSE SAILING CLUB

Versie:	2
Datum:	13 februari 2012
Schaal:	1:10



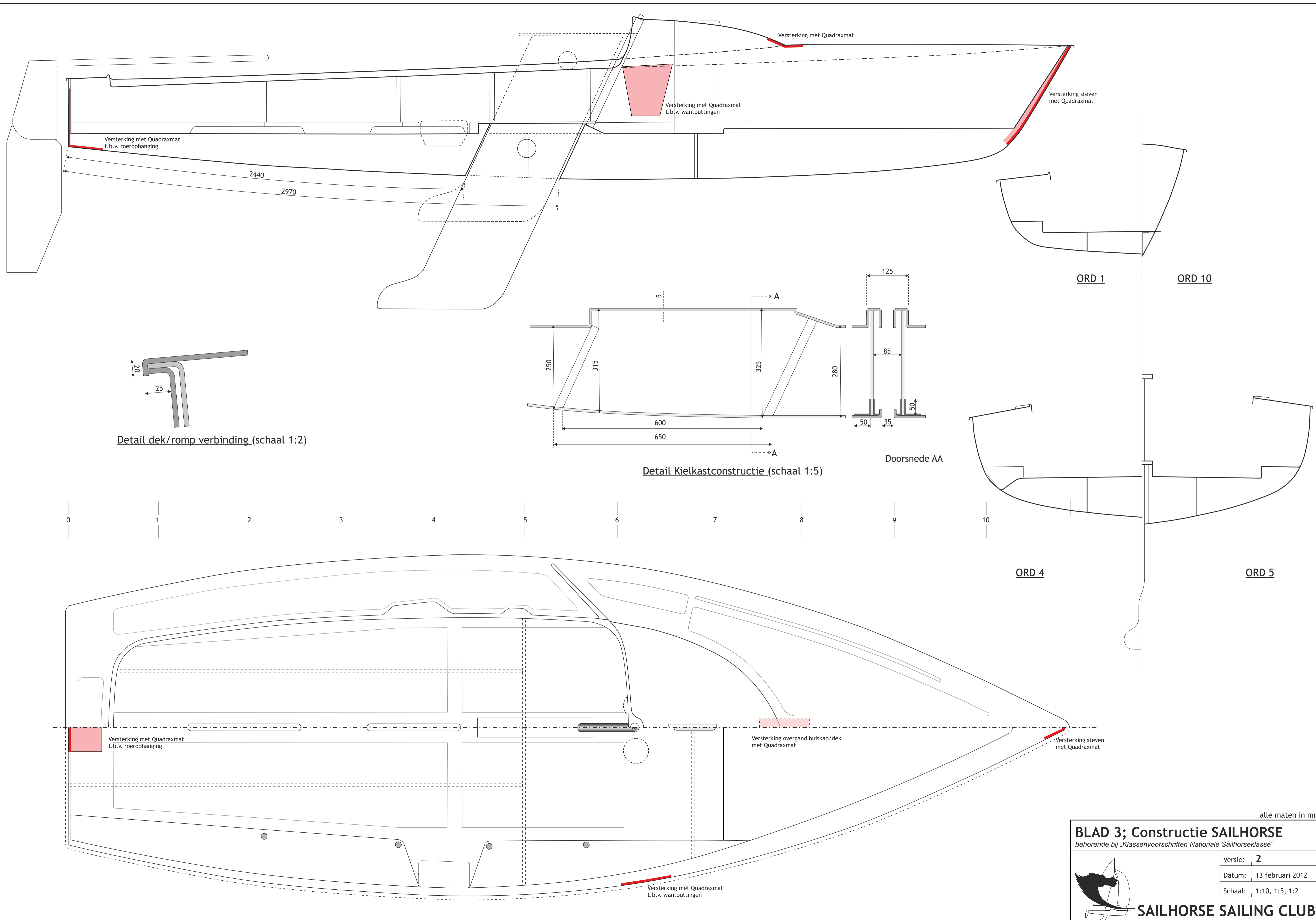
alle maten in mm

BLAD 2; Lijnenplan dek SAILHORSE
 behorende bij „Klassenvoorschriften Nationale Sailhorseklasse“

Versie:	2
Datum:	13 februari 2012
Schaal:	1:10



SAILHORSE SAILING CLUB



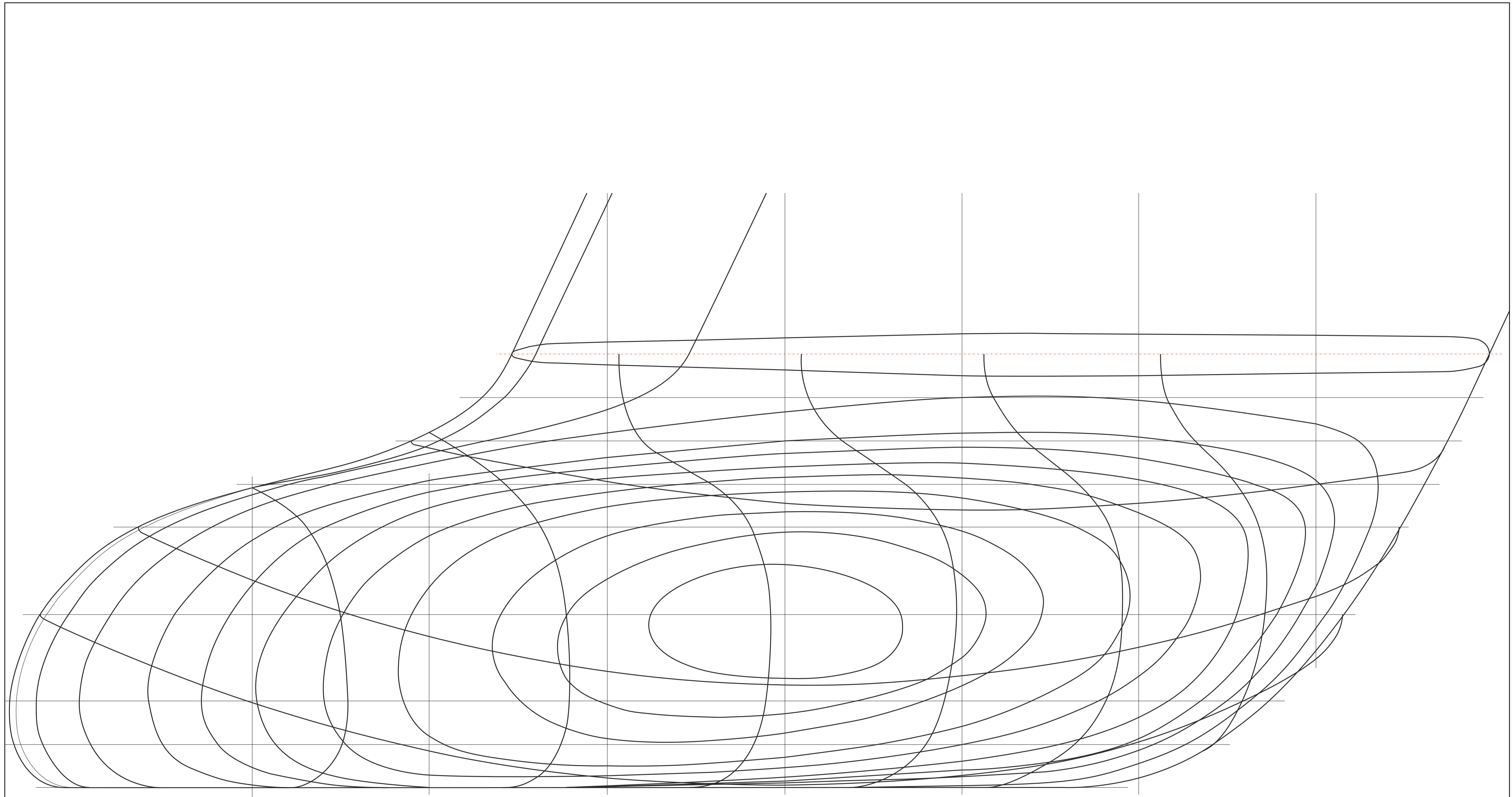
alle maten in mm

BLAD 3; Constructie SAILHORSE
 behorende bij „Klassenvoorschriften Nationale Sailhorseklasse“

Versie:	2
Datum:	13 februari 2012
Schaal:	1:10, 1:5, 1:2



SAILHORSE SAILING CLUB



alle maten in mm

BLAD 4; Lijnenplan kiel SAILHORSE

behorende bij „Klassenvoorschriften Nationale Sailhorseklasse“

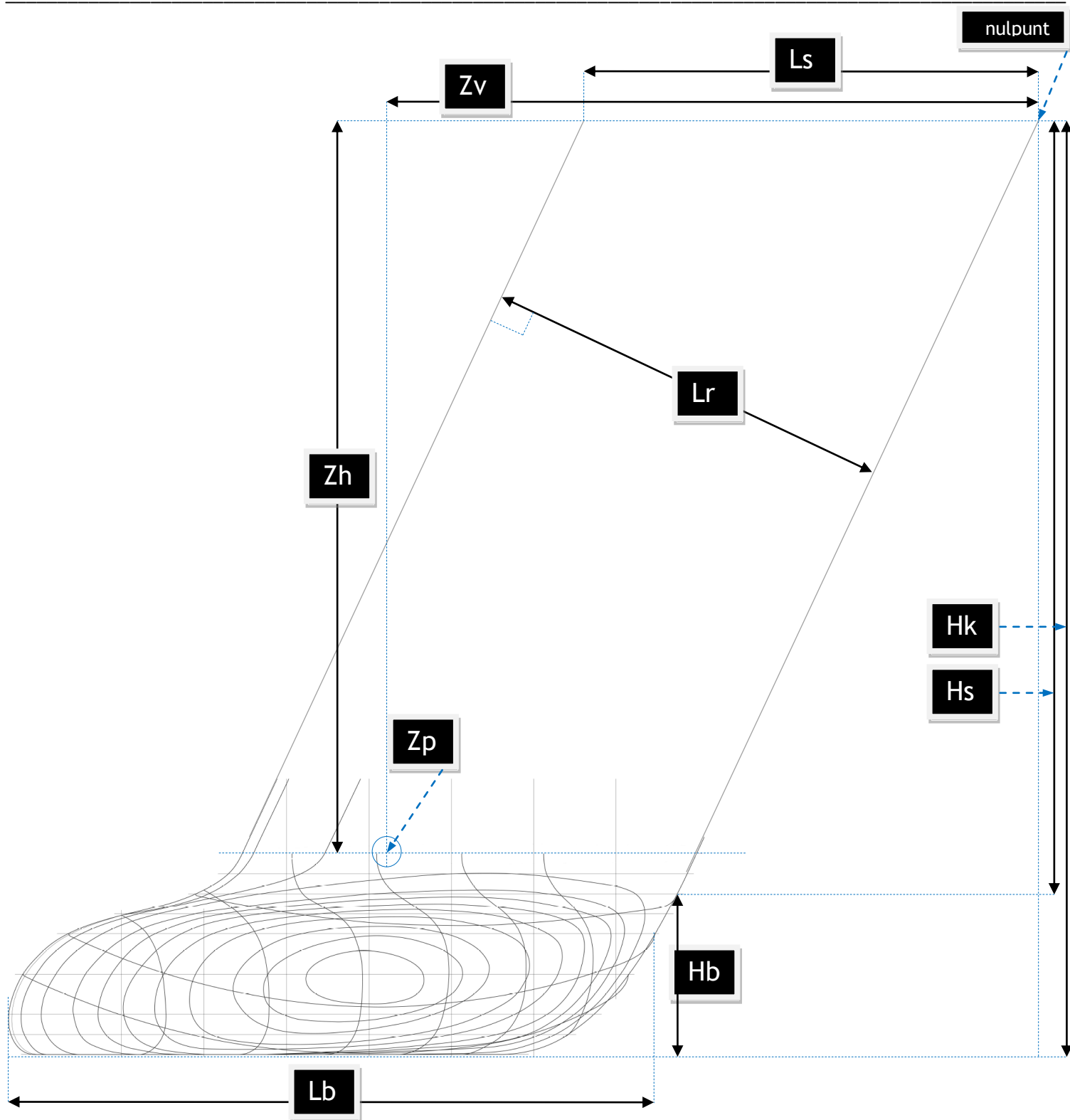


SAILHORSE SAILING CLUB

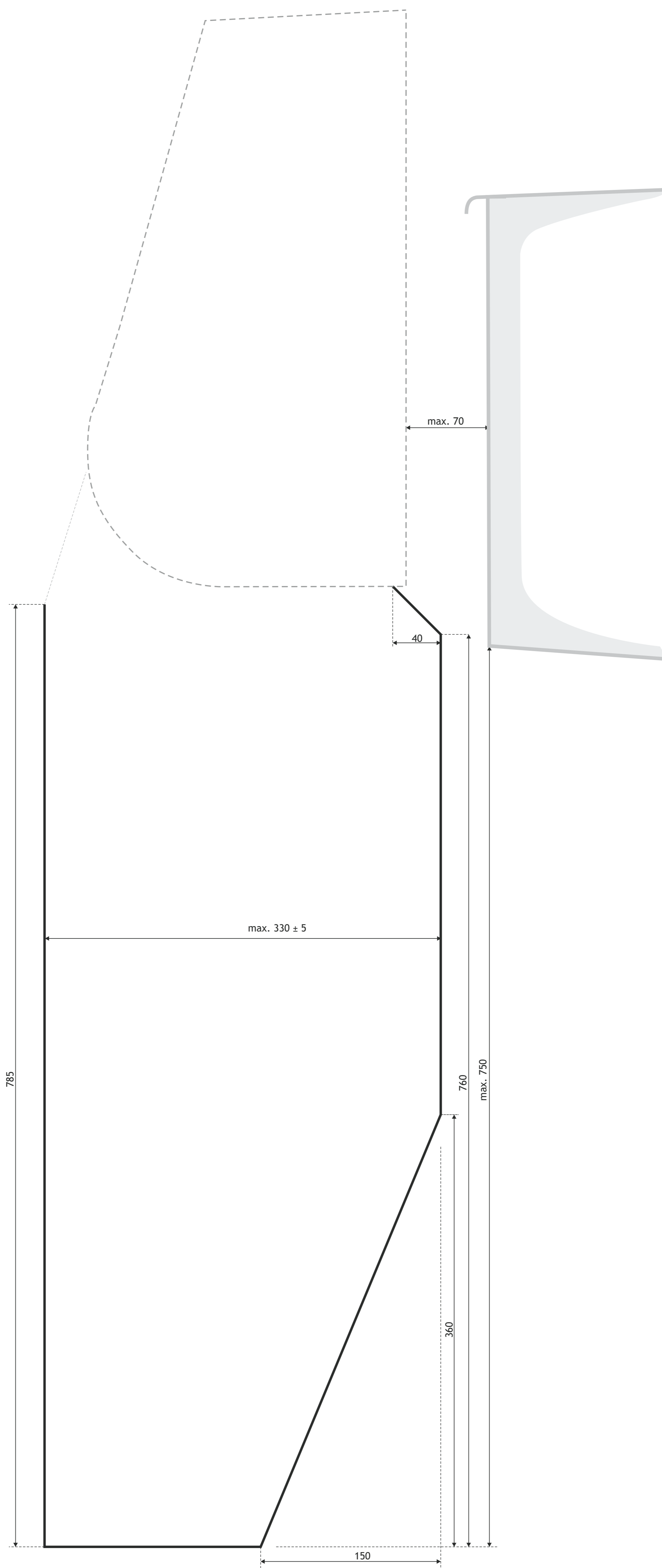
Versie: **2**

Datum: 13 februari 2012

Schaal: 1:1

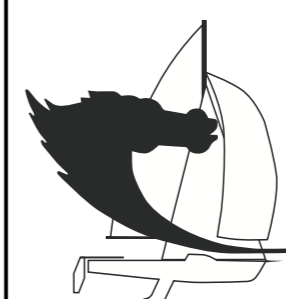


Omschrijving	Min	Max	Omschrijving	Min	Max		
Ls	Länge Kielkörper Schaft (Obenseite) (koorde)	510	530	Ds	Breite Kielkörper Schaft am dicksten Punkt	22	35
Lr	Länge Kielkörper Schaft Wagerecht	470	490	Db	Breite Bombeprofil am dicksten Punkt	190	210
Lb	Länge Bombe, vermessen so wie gezeichnet	740	750	Zv	Gewichtspunkt Vertikal, vermessen so wie gezeichnet vermessen so wie gezeichnet	730	760
Hs	Höhe Kielkörper Schaft so wie gezeichnet	860	880	Zh	Gewichtspunkt Horizontal, vermessen so wie gezeichnet	850	870
Hb	Höhe Bombe, vermessen so wie gezeichnet	170	190	Zp	Gewichtspunkt (Ergebniss von Zv und Zh)		
Hk	Höhe gesamt Kielkörper, vermessen so wie	1080	1110	<i>NB: alle Maßen in mm</i>			

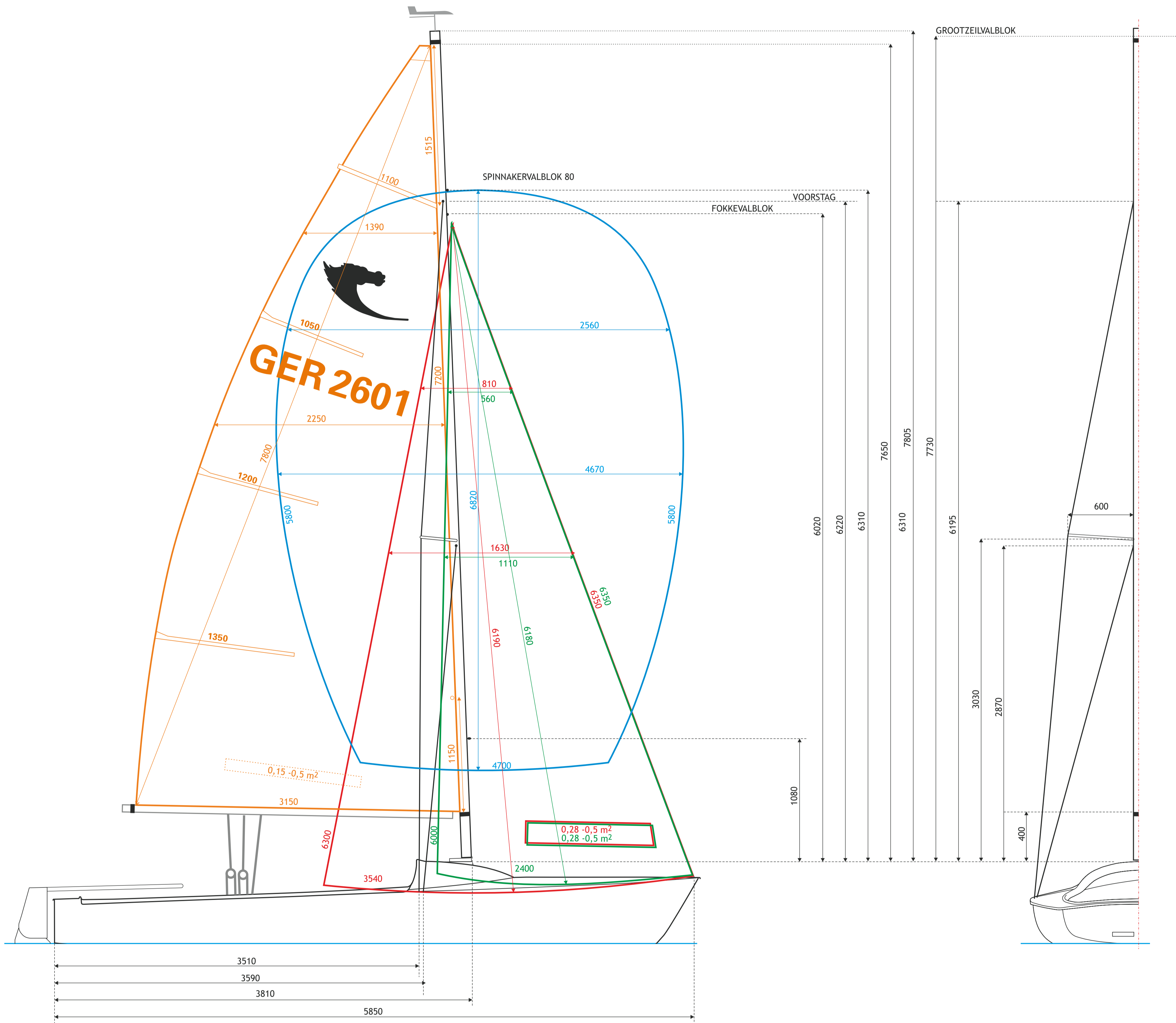


alle maten in mm

BLAD 5; ROER SAILHORSE	
behorende bij „Klassenvoorschriften Nationale Sailhorseklasse“	
Versie:	4
Datum:	13 februari 2012
Schaal:	1:2



SAILHORSE SAILING CLUB



GROOTZEIL	13,9 m ²
FOK	7,2 m ²
GENUA	10,8 m ²
SPINNAKER	25,0 m ²

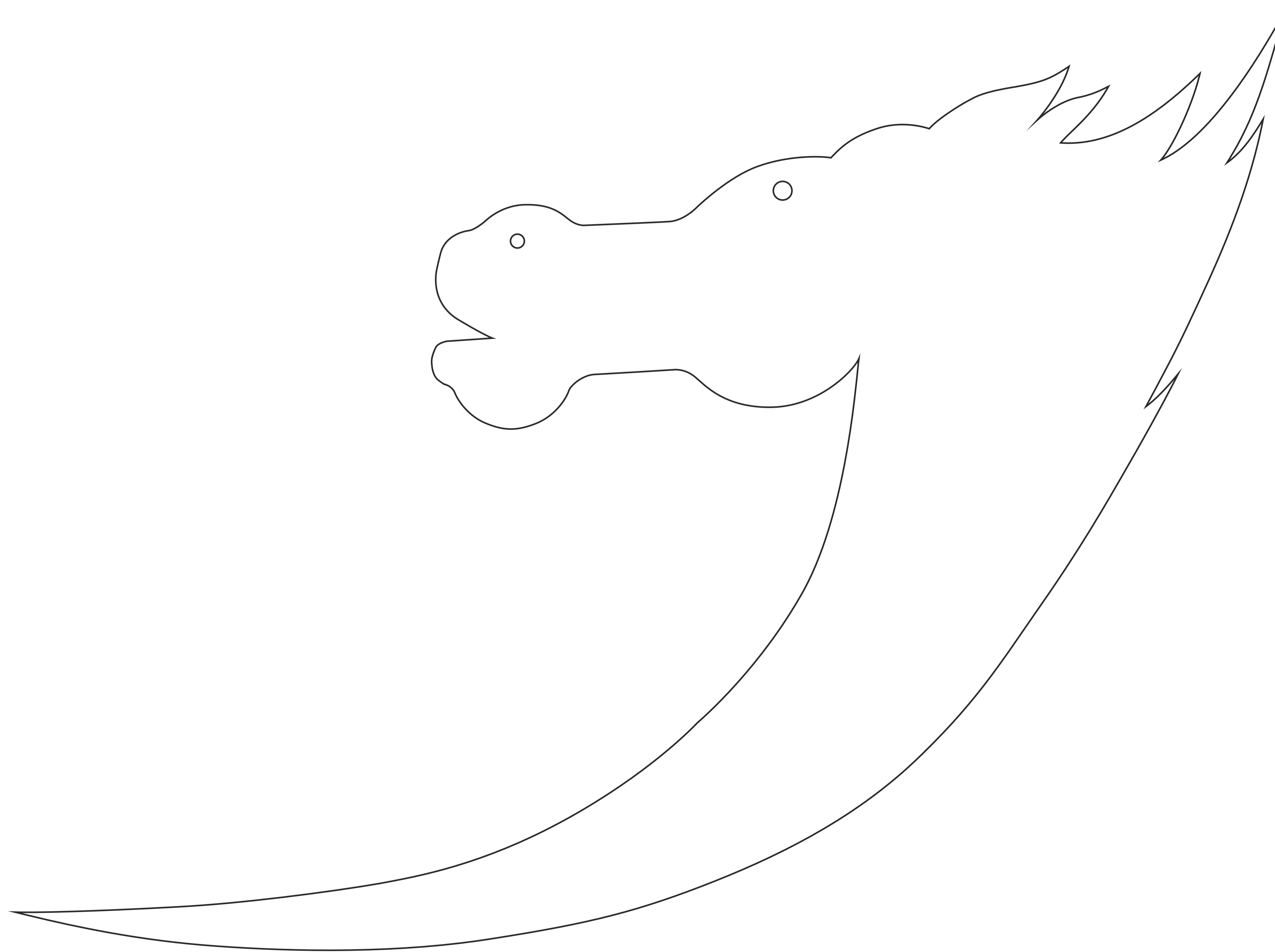
aktualisierte Länge der Seglatten mit Stand vom 16. Januar 2016 alle maten in mm

BLAD 6; Zeilplan SAILHORSE
 behorende bij „Klassenvoorschriften Nationale Sailhorseklasse“

Versie: **3**
 Datum: 13 februari 2012
 Schaal: 1:2

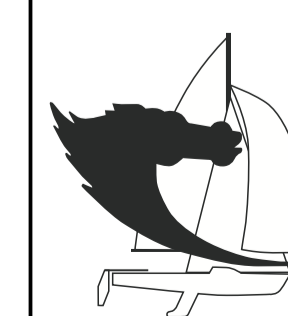


SAILHORSE SAILING CLUB



alle maten in mm

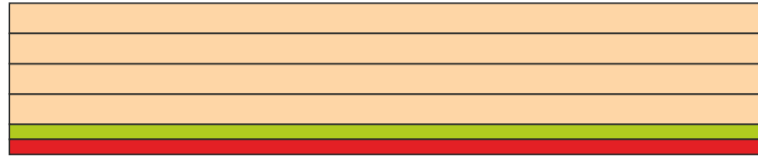
BLAD 7; Klassenteken SAILHORSE
behorende bij „Klassenvoorschriften Nationale Sailhorseklasse“



SAILHORSE SAILING CLUB

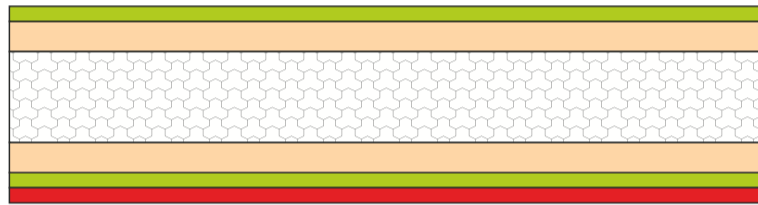
Versie:	2
Datum:	13 februari 2012
Schaal:	1:1

opbouw laminaat, standaard



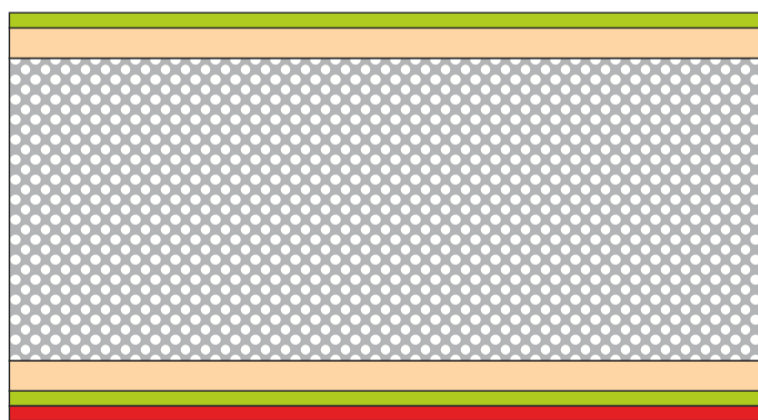
glasmat
glasmat
glasmat
glasmat
vliesmat
gelcoat

opbouw laminaat romp, nat deel



vliesmat
glasmat
coremat
glasmat
vliesmat
gelcoat

opbouw laminaat dek en vloer



vliesmat
glasmat

pvc hardschuim

glasmat
vliesmat
gelcoat

alle maten in mm

BLAD 8; Laminaatopbouw SAILHORSE

behorende bij „Klassenvoorschriften Nationale Sailhorseklasse“



Versie: **1**

Datum: 13 februari 2012

Schaal:

SAILHORSE SAILING CLUB